

# UNIONE PROVINCIALE ARTIGIANI PADOVA

35131 PADOVA - Via Masini, 6 - Tel. 049 8206311 - Fax 049 8206160

35131 PADOVA - Piazza De Gasperi, 22 - Tel. 049 8206311 - Fax 049 8206444

aderente alla  confartigianato

Padova, 15 aprile 2011

Prot.N: 665/MC

**Oggetto: SEMINARIO INFORMATIVO**



A TUTTI I LABORATORI ODONTOTECNICI  
SOCI E NON SOCI  
LORO SEDI

Gentile odontotecnico,  
l'Unione Artigiani, in collaborazione con la NobelBiocare, ha il piacere di invitarla:

**GIOVEDI' 12 MAGGIO 2011 alle ore 20,00**  
**presso la Sala del Centro Conferenze alla Stanga – P.zza Zanellato, 21**

al seminario, realizzato con il contributo di EBAV, dal titolo:

**"Incontro sulla tecnologia Cad - Cam  
Benvenuti nel Nuovo Mondo NobelProcera®"**

Il programma del seminario (partecipazione gratuita) è il seguente:

**Ore 20.00 – 20.30 Cocktail di Benvenuto**

**Ore 20.30 – 22.00 Presentazione nuovo Scanner e software NobelProcera®  
Odt. Fulvio Fonzi e Staff NobelBiocare**

Durante la serata verrà presentato un percorso d'aggiornamento gratuito esclusivo per i laboratori soci di Confartigianato Padova sulla sistematica NobelProcera® che si svolgerà in 4 incontri, per il quale alleghiamo la scheda d'iscrizione.

Si prega cortesemente di confermare la propria adesione contattando la segreteria organizzativa (dott.ssa Valentina Giglio, Tel. 049/8206555).

IL SEGRETARIO GENERALE  
Antonio Berengan

IL PRESIDENTE DEL SISTEMA  
DI CATEGORIA ODONTOTECNICI  
F.to Andrea Meneghini



Scheda di iscrizione - Benvenuti nel Nuovo Mondo NobelProcera®  
Padova, 12 Maggio 2011

---

Nome Laboratorio \_\_\_\_\_

Nome Partecipante \_\_\_\_\_

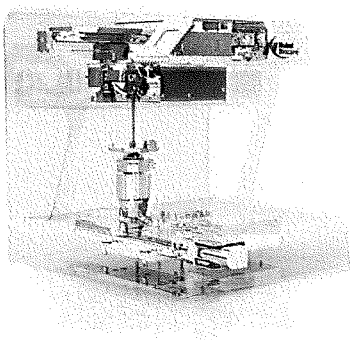
Indirizzo \_\_\_\_\_

CAP/Città/Prov \_\_\_\_\_

Tel/Fax \_\_\_\_\_

E-mail \_\_\_\_\_

Autorizzo il trattamento dei miei dati personali ai sensi del D.Lsg. 196/03.  
I dati non saranno né diffusi, né comunicati a soggetti diversi da quelli che concorrono alla prestazione dei servizi offerti.  
In ogni momento è possibile consultare o far modificare i dati personali, chiedere notizie od opporsi al loro utilizzo



Per informazioni contattare  
Francesca Radaelli – Nobel Biocare  
Tel. 039 68 36 263  
Oppure  
Dr.ssa Valentina Giglio - Confartigianato  
Tel. 049 82 06 555